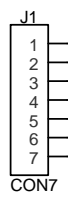


電源2
GND
+24V

電源1
GND
+12V



緑
赤
白
黒

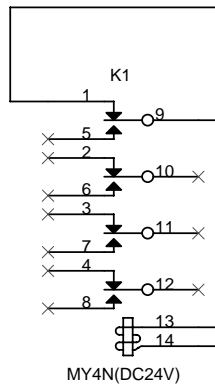
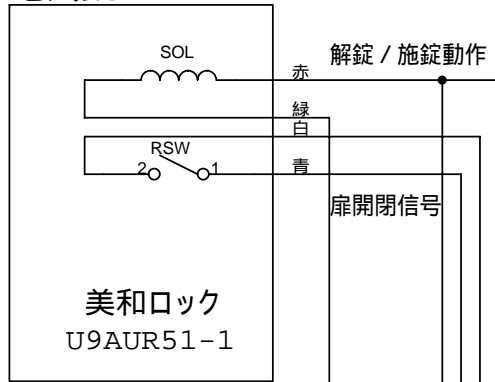
黒
赤
緑
白

AUR_1例

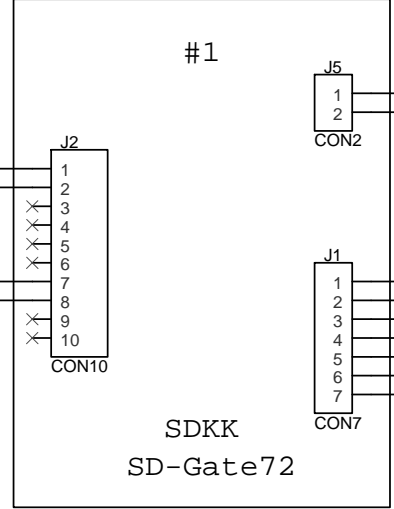
Tuesday, June 10, 2008

Size A4	CAGE Code SD-Gate72	DWG NO <Doc>	Rev A
Scale		Sheet 2 of 2	

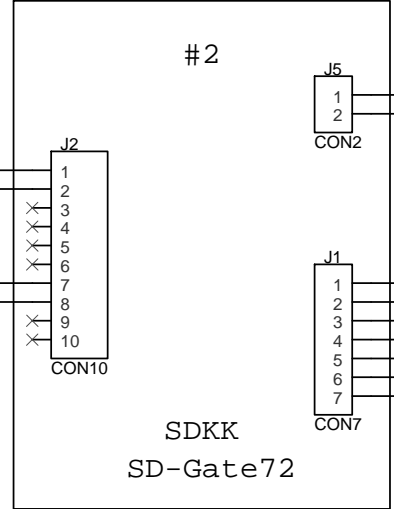
電気錠



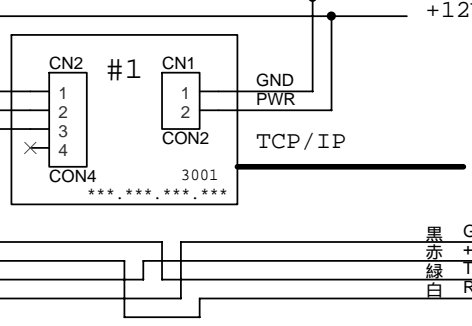
コントラユニット 外側



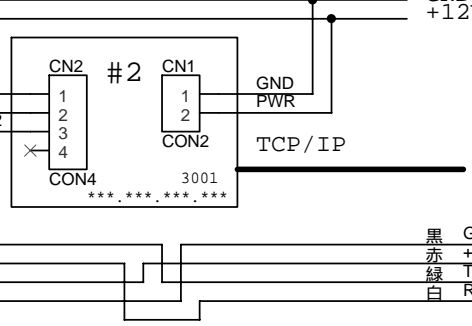
コントラユニット 内側



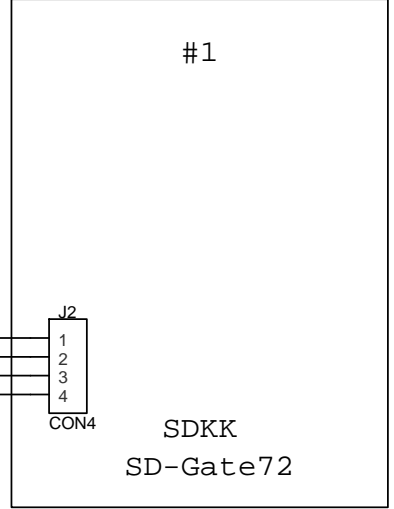
ECom ブリッジ 外側



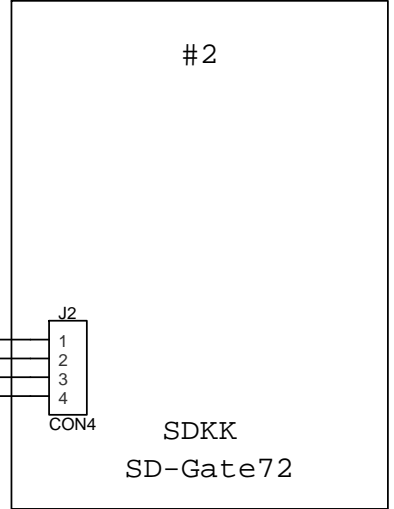
ECom ブリッジ 内側



FPユニット 外側



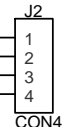
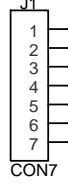
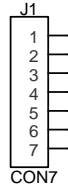
FPユニット 内側



電源3
GND
+24V

電源1
GND
+1.2V

電源2
GND
+1.2V

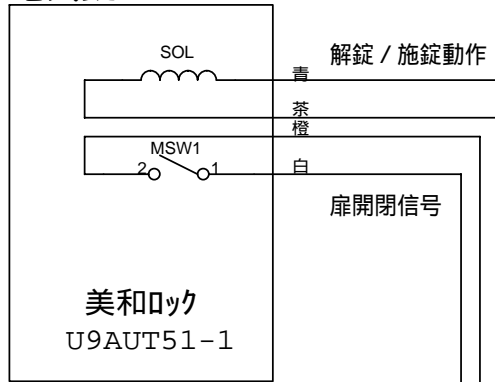


AUR_2例

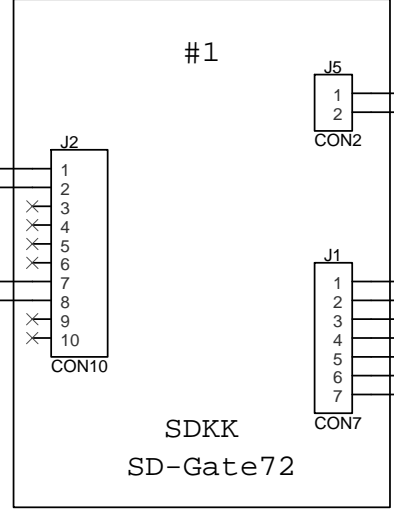
Size A4	CAGE Code SD-Gate72	DWG NO <Doc>	Rev A
Scale		Sheet 2 of 2	

Tuesday, June 10, 2008

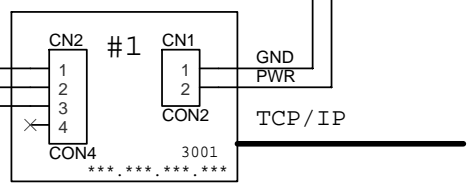
電気錠



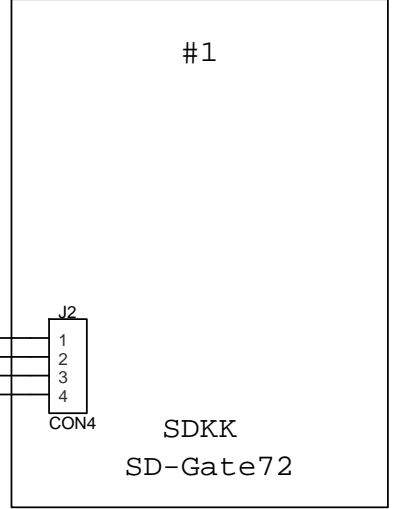
コントローラユニット 外側



ECom ブリッジ 外側



FP1ユニット 外側



電源2
GND
+24V

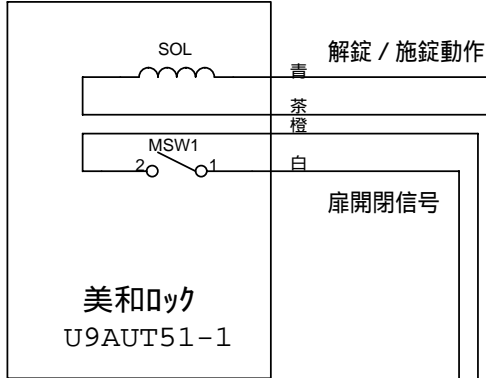
電源1
GND
+12V

AUT_1例

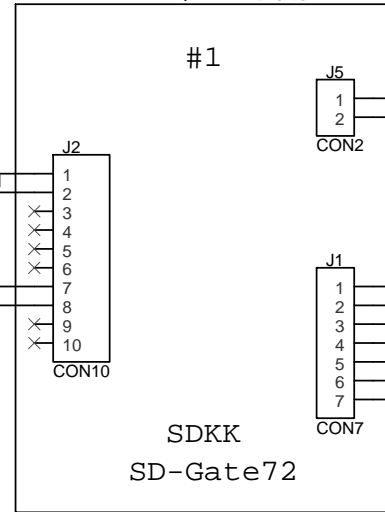
Tuesday, June 10, 2008

Size A4	CAGE Code SD-Gate72	DWG NO <Doc>	Rev A
Scale		Sheet 1 of 2	

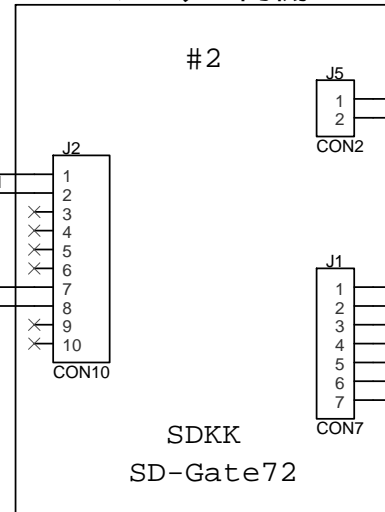
電気錠



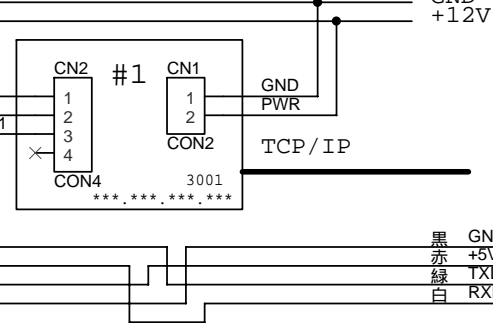
コントラユニット 外側



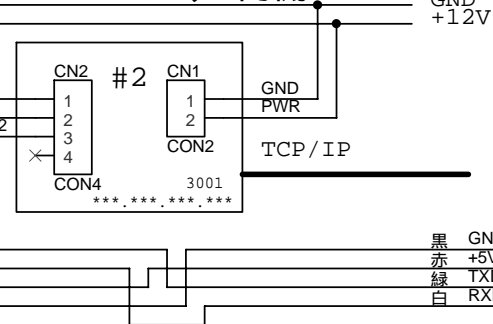
コントラユニット 内側



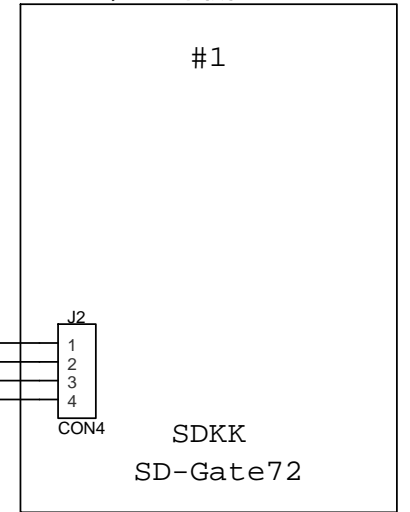
ECom ブリッジ 外側



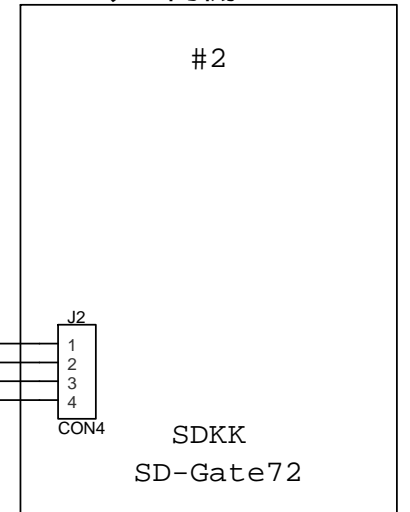
ECom ブリッジ 内側



FPユニット 外側



FPユニット 内側



電源3
GND
+24V

電源1
GND
+1.2V

電源2
GND
+1.2V

AUT_2例

Tuesday, June 10, 2008

Size A4	CAGE Code SD-Gate72	DWG NO <Doc>	Rev A
Scale		Sheet 1 of 2	